



پترو کاوہ مینا

Petro Kaveh Mabna co
Rotating & Fix Equipment Services



شرکت مهندسی پترو کاوہ مینا ایرانیان

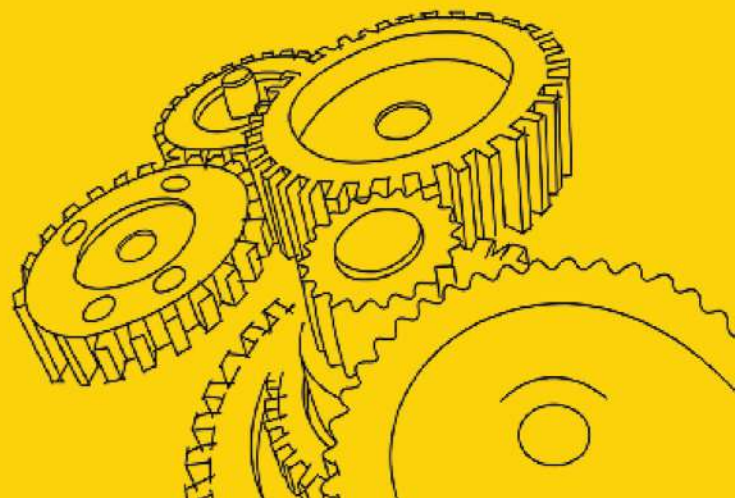
تولیدکننده قطعات نفت، گاز و پتروشیمی

☎ ۰۲۱-۴۶۸۳۹۱۳۰

🌐 petrokmi.com

📧 Info@petrokmi.com

✉ Kaveh.mabna@gmail.com





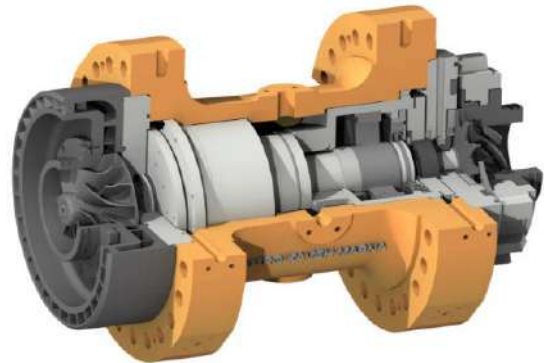
معرفی شرکت

پترو کاوه مبنا

Petro Kaveh Mabna co
Rotating & Fix Equipment Services

شرکت فنی مهندسی «پترو کاوه مبنا ایرانیان» به عنوان یک شرکت مهندسی و تولیدی و زیر مجموعه‌های آن، تولیدکننده و تامین کننده قطعات تجهیزات دوار مانند توربواکسپندر، پمپ، کمپرسور و توربین و... می باشد. عملکرد ما براساس تولید دانش محور براساس ارتقا مداوم توانمندی و دانش اجرا به منظور دستیابی به بهترین کیفیت و تضمین کیفیت، محصولات و خدمات است. هدف ما تولید محصول و خلق ارزش برای کارفرمایانی است که توفیق خدمت و همکاری با آنها را داشته و داریم. این شرکت براساس مدیریت دانش بنیان بنا گردیده است و در سال «مهار تورم و رشد تولید» مفتخر به دریافت نشان دانش بنیان با درجه «نوآور» از معاونت ریاست جمهوری در حوزه نفت، گاز و پتروشیمی گردیده است. امید است که در سال جدید با عنایت خداوند متعال و تلاش و همدلی همکاران فعال در این شرکت، دستیابی و نیل شرکت به عنوان شرکت دانش بنیان «فناآور» در حوزه نفت، گاز و پتروشیمی محقق گردد.

ما با به کارگیری ساختارهای به روز در مهندسی اجرا در فرآیندهای تولید - خدمات را انجام می دهیم و در کنار فراهم آوردن امکانات متناسب و خلق ایده در اجرا و ابزار، طبق استانداردهای مرجع بین المللی و یا کیفیت مطلوب محصول، نزد کمپانی‌های معتبر دنیا، تولید و تامین شایسته محصولات را بر عهده داریم. بر این اساس این مجموعه علاوه بر دو شرکت زیر مجموعه، اقدام به همکاری و تعامل با شرکت‌های همکار نموده تا چرخه کامل محصول و فرایندها در یک سیکل کامل قرار گرفته تا بتوانیم پاسخ جامعی به نیاز کارفرمایان محترم بدهیم. صنایع مختلف کشور همچون نفت، گاز، پتروشیمی، فولاد و نیروگاهی به عنوان حوزه‌های اصلی فعالیت ما می باشند و محورهای اصلی فعالیت این شرکت به شرح زیر می باشد:





پترو کاوه مینا

Petro Kaveh Mabna co

Rotating & Fix Equipment Services

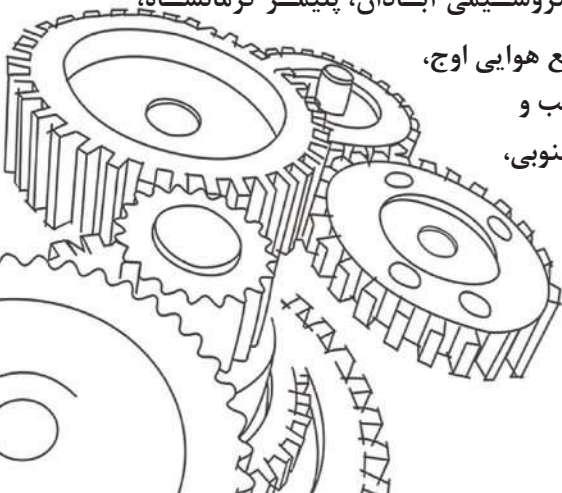
طراحی و ساخت انواع قطعات یدکی ماشین آلات دوار نظیر توربو اکسپندر، کمپرسور، توربین شامل:

- تعمیر و راه اندازی تجهیزات دوار، توربین، کمپرسور، توربو اکسپندر و پمپ
- طراحی و ساخت انواع یاتاقان های بایستی (ژورنال و تراست)، منو متال، بای متال و تری متال مورد استفاده در تجهیزات دوار با انجام تست های کنترل کیفی مطابق استاندارد DIN
- مهندسی معکوس و ساخت تمامی قطعات توربو اکسپندر
- ساخت و بازسازی انواع شافت و شافت اسلیو پمپ های سانتریفیوژ OH و BB3
- ساخت انواع پروانه پمپ های سانتریفیوژ از جنس های استیل، چدن، فسفر برنز و سایر آلیاژها مطابق با گروه متریال API و آلیاژهای خاص غیر API
- ساخت و تولید انواع پکینگ لابیرنی توربین بخار و گاز
- ساخت انواع مکانیکال سیل و Dry Gas Seal
- ساخت انواع کوبلینگ
- مهندسی معکوس و تهیه شناسنامه فنی انواع قطعات یدکی از قبیل تعیین متریال، تهیه نقشه های ساخت
- ساخت انواع چرخنده های گیربکس
- مهندسی معکوس و ساخت پمپ دنده ای توربین بخار و اویل پمپ
- تعمیرات و ساخت قطعات پمپ های سانتریفیوژ مگنتی (بخش مگنت و قطعات)
- تعمیرات و ساخت قطعات پمپ سانتریفیوژ عمودی (شفت، بوش بیرینگ، ایمپلر، دیفیوزر و سایر قطعات)
- ساخت انواع قطعات سیت ولو پمپ های پلانجری شامل SEAT، PLUG، SPINDLE، SPACER و...

شایان ذکر است این شرکت در سیستم EP وزارت نفت و وندور لیست شرکت های ذیل می باشد:

پالایش گاز بیدبلند 1 و 2، پالایش گاز ایلام، پالایشگاه نفت سپاهان، نیروگاه بیستون، فولاد گیلان، پتروشیمی مروارید، پتروشیمی ایلام، پتروشیمی مهاباد، پتروشیمی شازند، پتروشیمی تبریز، پتروشیمی مسجد سلیمان، پالایشگاه NGL3200، پتروشیمی نوری، پتروشیمی مبین، پتروشیمی آریا ساسول، پتروشیمی پارس، پتروشیمی کاویان، مناطق نفت خیز جنوب، پتروشیمی گچساران، پالایشگاه اصفهان، پالایشگاه تهران، پتروشیمی خراسان، پتروشیمی مارون، پتروشیمی آبادان، پلیمر کرمانشاه،

پروپیلن جم، پتروشیمی مرجان، شرکت استرک، فولاد صبا نور، صنایع هوایی اوج، تعمیرات هواپیمایی فارس کو، شرکت آذین تنه، شرکت تعمیرات و نصب و راه اندازی استرک، پالایشگاه های (سوم، چهارم، ششم، دوازدهم) پارس جنوبی، پالایشگاه نفت پارس، پترو پدم (سازنده پمپ های فرایندی).





پترو کاوه مبنا

Petro Kaveh Mabna co
Rotating & Fix Equipment Services

توربو اکسپندر (Turbo Expander)

توربو اکسپندر (Turbo Expander) موثرترین و پربازده ترین روش برای کاهش فشار یک سیال است. استفاده از این تجهیزات از دهه ۶۰ میلادی در پلنت های نفت و گاز شروع شده است. توربو اکسپندر انرژی را از جریان سیال گرفته، توان تولید می کند، فشار را کاهش می دهد و دمای سیال را نیز کم می کند. از توان بدست آمده می توان برای به چرخش درآوردن کمپرسور، پمپ یا ژنراتور استفاده کرد. کار حاصله از فرآیند انبساط (Expansion)، بازده گرمایی (Thermal Efficiency) پلنت را افزایش می دهد. شرکت پترو کاوه مبنا ایرانیان علاوه بر تخصص در زمینه نصب و راه اندازی، برای اولین بار در کشور موفق به تولید کلیه قطعات توربو اکسپندر از جمله روتور و مگنت بیرینگ شده است.





پترو کاوہ مینا

Petro Kaveh Mabna co
Rotating & Fix Equipment Services

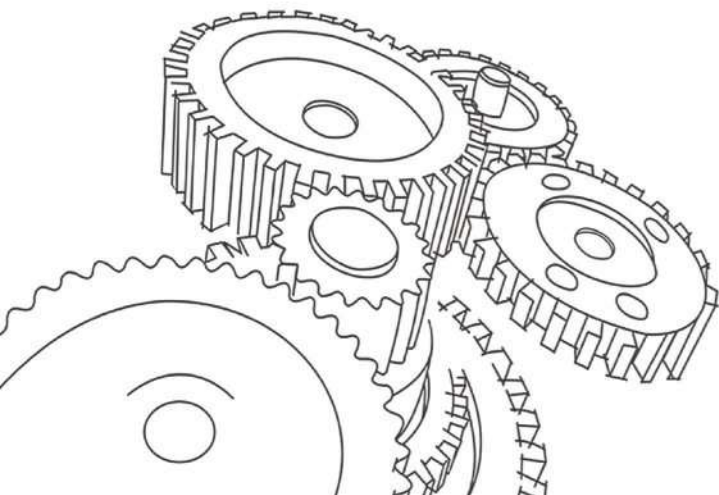
یاتاقان مغناطیسی (Magnetic Bearing)

تنہا سازندہ بیرینگ مغناطیسی

• طراحی و تست

• کالیبراسیون

• بازسازی و راه اندازی





پترو کاوه مبنا

Petro Kaveh Mabna co
Rotating & Fix Equipment Services

پمپ (pump)

شرکت پترو کاوه مبنا توانایی ارائه خدمات ذیل در زمینه طراحی و ساخت انواع پمپ را دارا می‌باشد:

طراحی و ساخت انواع پمپ‌های سانتریفیوژ OH و BB3 مطابق با گروه متریکال API و آلیاژهای خاص غیر API

مهندسی معکوس و ساخت پمپ‌دنده‌ای توربین بخار و اویل پمپ

ساخت انواع قطعات سیت ولو پمپ‌های پلانجری و دوزینگی

تعمیرات و ساخت قطعات پمپ‌های سانتریفیوژ مگنتی (بخش مگنت و قطعات)

تعمیرات و ساخت قطعات پمپ‌های سانتریفیوژ عمودی (شفت، بوش بیرینگ، ایمپلر،

دیفیوزر و سایر قطعات)





پترو کاوه مبنا

Petro Kaveh Mabna co
Rotating & Fix Equipment Services

قطعات کمپرسور و توربین

شرکت پترو کاوه مبنا ایرانیان علاوه بر تخصص در زمینه نصب و راه اندازی انواع توربو کمپرسورهای سانتریفیوژ و رفت و برگشتی، امکانات تولید قطعات یدکی ذیل را دارا می باشد:

- طراحی و ساخت انواع یاتاقان های بایستی ژورنال و تراست (منومتال، بای متال و تری متال)

- طراحی و ساخت انواع Dry Gas Seal

- طراحی و ساخت انواع پکینگ لایبرنتی توربین بخار و گاز



سایر محصولات

ساخت انواع کوپلینگ

مهندسی معکوس و تهیه شناسنامه فنی انواع قطعات یدکی

ساخت انواع چرخ دنده های گیربکس

طراحی و سخت انواع مکانیکال سیل





پترو کاوه مبنا

Petro Kaveh Mabna co
Rotating & Fix Equipment Services

طراحی مهندسی

از نقاط قوت شرکت پترو کاوه مبنا ایرانیان در فرآیند مهندسی معکوس، تهیه نقشه قطعات و طراحی فرآیند ساخت محصول در واحد مهندسی و با استفاده از جدیدترین تکنولوژیهای نرم‌افزاری مهندسی و ابزارهای کامل متناسب با قطعات تولیدی این شرکت می‌باشد. در صورت نیاز خدمات فنی و مهندسی شامل ابعادبرداری CMM و تهیه مدل در محل مورد نظر کارفرما صورت می‌پذیرد.



کنترل کیفیت

کنترل کیفیت محصولات پترو کاوه مبنا ایرانیان با انجام کنترل بر روی مواد اولیه از لحاظ جنس و ابعاد، آغاز می‌گردد، نظارت بر پروسه تولید ادامه می‌یابد و نهایتاً با کنترل محصولات نهایی و ارایه گزارش محصول، پایان می‌پذیرد. این امر با استفاده از روش‌های کنترلی به روز شده مرحله‌ای، متناوب و کنترل آماری فرآیند انجام می‌پذیرد. صلاحیت ابزار و تجهیزات کنترلی و تولیدی به صورت مستمر از طرف واحد کنترل کیفیت بررسی و مورد صحت‌گذاری قرار می‌گیرد تا از عملکرد صحیح آنها اطمینان حاصل گردد.



پترو کاوه مینا

Petro Kaveh Mabna co
Rotating & Fix Equipment Services

رضایت نامه ها ، گواهی نامه ها ، تفاهم نامه و حسن انجام کار

شماره: ۱۲۴/۱۲۵۹۹-۱۳۹۸
تاریخ: ۱۳۹۸-۱۰-۱۲
پوسته: ندارد



بسم تعالی

مدیریت محترم شرکت پتروکاوه مینا

موضوع: رضایت نامه

با سلام و احترام

به اطلاع می رساند، شرکت پالایشگاه گاز بیدیلند خلیج فارس در خصوص عملکرد شرکت پتروکاوه مینا در قرارداد فی مابین که جهت ساخت Stud Bolt و Tie Bolt های مربوط به توربوآکسیجنرهای مجتمع پالایشگاه گاز بیدیلند خلیج فارس منعقد شده بود رضایت کامل داشته و برای آن شرکت در جهت پیشبرد اهداف کشور آرزوی موفقیت می نماید.

این نایبیده بنا به درخواست شرکت مذکور صادر گردیده و ارزش قانونی دیگری ندارد.

سید نادر موسوی نصر
رئیس مهندسی عمومی

www.pghidboland.ir

دفتر مرکزی: تهران، پاساژ نسیم، پلاک ۱۱۵۶، تلفن: ۰۲۱-۲۲۲۴۴۰۰۵، فکس: ۰۲۱-۲۲۲۴۴۰۰۶، شماره: ۰۲۱-۲۲۲۴۴۰۰۸
ادیس جنسیت: خورشید، کیلومتر ۱۷ تهران، پهلوان، رامپور، کد پستی: ۰۲۲۴۶۱۱۲۳۱۴
مندوبان: تهران، ۴۲۴۱۵-۴۲۴، تلفن: ۰۲۱-۲۲۱۵۳۱۰۰۰، فکس: ۰۲۱-۲۲۱۵۳۱۰۰۶، شماره: ۰۲۱-۲۲۱۵۳۱۰۰۷
شماره ملی: ۰۲۲۰۰۹۳۲۱۷ شماره اقتصادی: ۰۲۱۳۷۵۶۶۶۹۱۱



تاریخ: ۱۳۹۸-۱۰-۱۲
شماره:
پوسته:

بسمه تعالی

مدیریت محترم شرکت پترو کاوه مینا

جناب آقای مهندس دوستی

با سلام

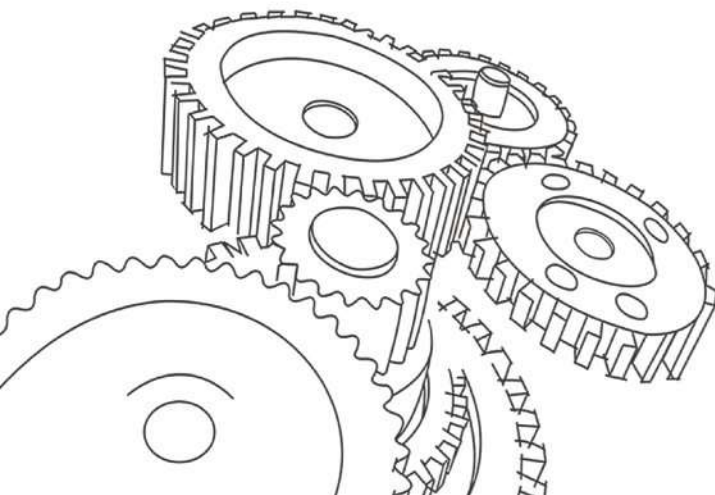
موضوع: اعلام رضایت از قطعات توربو آکسیجنر ساخته شده توسط شرکت پترو کاوه مینا ایران

احتراماً ضمن سپاسگزاری از آن شرکت محترم به استحضار میرساند شرکت پتروشیمی مروارید از کیفیت و عملکرد قطعات توربو آکسیجنر این شرکت توسط شرکت کاوه مینا رضایت کامل دارد.

مسعود والاسور
رئیس قطعات مکانیک
با سپاس



دفتر مرکزی: تهران، خیابان ملا صدرا، خیابان شهید عباس شیرازی، بن بست پهلوان، پلاک ۶ کد پستی: ۱۲۴۵۸۸۲۱۸۱
تلفن: ۰۲۱-۲۲۱۵۳۱۰۰۰ تا ۰۲۱-۲۲۱۵۳۱۰۰۶





پترو کاوه مبنا
Petro Kaveh Mabna co
Rotating & Fix Equipment Services

رضایت نامه ها ، گواهی نامه ها ،

تفاهم نامه و حسن انجام کار

تاریخ: ۱۴۰۲/۸/۲۴
شماره: ۱۴۰۲۰۸۱۳۰/صت
پیوست: ۱

جمهوری اسلامی ایران
وزارت نفت

سازمان مرکزی پژوهش و فناوری
اداره کل تکمیل، تعمیرات و نگهداری

مقام مسئولیت:

گواهی نامه عضویت سازندگان داخلی
در فهرست بلند منابع واحد دستگاه مرکزی وزارت نفت

بدینوسیله گواهی می‌شود: شرکت پترو کاوه مبنا ایرانیان با شناسه ملی ۱۴۰۰۶۷۱۶۱۵۰، از تاریخ ۱۴۰۲/۰۶/۲۷ تا پایان اعتبار نسخه سوم فهرست بلند منابع واحد دستگاه مرکزی وزارت نفت به تاریخ ۱۴۰۳/۰۸/۳۰، به همراه محصولات فهرست پیوسته، عضو این فهرست می‌باشد.

ضروری است، همواره آخرین وضعیت اعتبار گواهی نامه و فهرست محصولات مورد تأیید آن شرکت، در زمان برگزاری معاملات، از طریق شرکت‌های کارفرمایی متبوع وزارت نفت و با استفاده از پورتال سامانه تأمین الکترونیکی کلای صنعت نفت، به آدرس ep.mop.ir، استعلام گردد.

غلامرضا خوالساری
مدیر کل و
رئیس کمیته‌های فنی بازرگانی دستگاه مرکزی

آدرس: تهران، خیابان کریم خان زند، خیابان حافظ، پلاک ۵۲۲، ساختمان مرکزی ششم وزارت نفت
تلفن: ۸۸۹۲۵-۵ ۶۳۴۷۸۹۲

بسمه تعالی

کارگروه ارزیابی شرکت‌ها و موسسات دانش‌بنیان

تاییده شرکت‌های دانش‌بنیان

نام شرکت	پترو کاوه مبنا ایرانیان	شناسه ملی	۱۴۰۰۶۷۱۶۱۵۰
استان	تهران	تاریخ تأیید	۱۴۰۲/۰۶/۲۷
حوزه فناوری	۴- ماشین‌کات و تجهیزات پمپخانه	نوع تأیید	تأیید

- به موجب این تأییدیه، شرکت موسسه فوق الذکر بر اساس ارزیابی انجام شده طبق «آیین‌نامه اجرایی قانون حمایت از شرکت‌ها و موسسات دانش‌بنیان» و «قانون حمایت از شرکت‌ها و موسسات دانش‌بنیان و تعاریف و روش‌های نوآوری‌ها و اختراعات، بrevet شرکت موسسه دانش‌بنیان تأیید شده است.
- این تأییدیه لزوماً به معنای تضمین هیچ کالاها و خدمات شرکت به عنوان کالا و خدمات دانش‌بنیان نیست، بلکه ممکن است صرفاً برخی از کالاها و خدمات شرکت، مورد تأیید کارگروه ارزیابی شرکت‌ها و موسسات دانش‌بنیان قرار گرفته باشند.
- اعتبار و صحت این تأییدیه از آدرس ep.mabna.com قابل استعلام است.
- این تأییدیه به صورت خودکار و از طریق سامانه دانش‌بنیان (pub.daneshbenyan.ir) صادر شده است.
- شرکت‌های تأیید شده در کارگروه ارزیابی شرکت‌ها و موسسات دانش‌بنیان، تا زمانی که تأییدیه آن‌ها در فهرست سامانه دانش‌بنیان (pub.daneshbenyan.ir) قرار دارد، می‌توانند از مزایای قانون حمایت از شرکت‌های دانش‌بنیان استفاده کنند و در صورت ارزیابی مجدد و عدم تأیید شرکت، از این فهرست حذف خواهند شد.

تاریخ: ۱۴۰۲/۰۶/۲۷
شماره: ۱۴۰۲۰۱۹۵
پیوست: ندارد

شرکت پتروشیمی شانزده (سهامی عام)
بسمه تعالی

تأییدیه عملکرد

بدینوسیله گواهی می‌شود این شرکت از عملکرد شرکت "پترو کاوه مبنا ایرانیان" در خصوص اجرای قرارداد شماره ۱۳۴۸۳ با موضوع "تأمین یک دستگاه توربو کمپرسور مجتمع پتروشیمی شانزده مطابق با مشخصات فنی مورد نظر و درخواست کارفرما مندرج در شرایط خصوصی پیوست و مشخصات فنی آن و همچنین نصب و تحویل و راه اندازی آن در مجتمع پتروشیمی شانزده" رضایت داشته و عملکرد شرکت مذکور مورد تأیید می‌باشد.

این گواهی به درخواست شرکت فوق الذکر جهت شرکت در مناقصات سایر شرکت‌ها صادر گردیده و فاقد هرگونه ارزش دیگری می‌باشد.

کشم ساجی
معاون تولید و رئیس مجتمع



پترو کاوه مینا

Petro Kaveh Mabna co
Rotating & Fix Equipment Services



تاریخ: ۱۳۹۸/۰۸/۱۴
شماره: ۱۳۹۸/۰۸/۱۴-۱۳۹۸/۰۸/۱۴

بسم تعالی

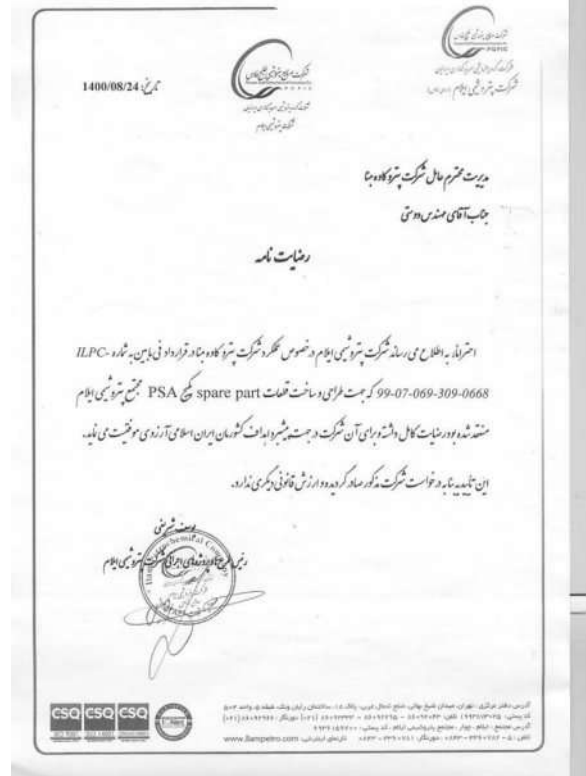
جناب آقای مهندس هادی
مدیرعامل محترم شرکت مهندسی پتروکاوه مینا ایران

تقدیرنامه

بیشترت دقتی که در حوضهای مختلف از حوضج مختلف کلاه پتروشیمی را در پی می توان برین علم، خرد و اراده و جدیت نامزد
متعالی، متدوان و دست اندکاران، امر، اجرایی داشت که نیاز است از چنگک آتلی تقدیر کرد.
دین را ما، پاس کب سنج شبت از پوشه، همین شهبال و هفتت همبره، بازمانی ۱۲ عقده و قوه قهر و اکسندر ۲۸-۲۸-۲۸
پتروشیمی مرادیه تحت قرضه و شماره ۲۸-۲۸-۲۸/۱۳۹۸/۰۸/۱۴ م. از زحمت و کفایتی حاصله جاسالی، امکان محترم تقدائی می گردد.
از کلاه خاندان متعالی و توفیق در ازین کوه مستطاران با بر عموالی ارکان اصلی توفیق و تسهیل آبدائی که در سعادت می نام.

اسدالطعام بود

محمد جمال



تاریخ: ۱۴۰۰/۰۸/۲۴



مدیرت محترم هادی محترم پتروکاوه مینا
جناب آقای مهندس هادی

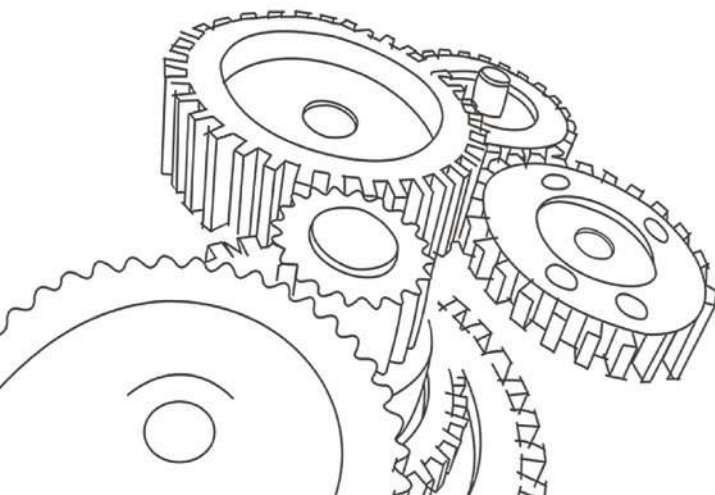
رضایت نامه

استرژا، به اطلاع می رساند شرکت پتروشیمی ایلام در خصوص کلاه شرکت پتروکاوه مینا و قرضه وانی با این شماره ILPC-
99-07-069-309-0668 که جهت ترالی و نداشت تعهدت spare part کج PSA بجهت پتروشیمی ایلام
سند شده و در نهایت کمال دانش برای آن شرکت در دست می شود و اذعان گشودن ایران اسلامی آزاده می رویت می نماید.
این بنامیه تا در خواست شرکت مذکور صادر گردیده و ارزش قانونی می گرداند.

محمد جمال



گروه صنعتی پتروکاوه مینا ایران
آدرس: تهران، خیابان ولیعصر، پلاک ۱۱۱، ساختمان راهبردی، طبقه ۱۳ (مقابل پست ۱۳۹۸۰۱۳۱)
کد پستی: ۱۳۹۸۰۱۳۱، تلفن: ۰۲۱-۱۳۹۸۰۱۳۱ - ۰۲۱-۱۳۹۸۰۱۳۱
آدرس: تهران، خیابان ولیعصر، پلاک ۱۱۱، ساختمان راهبردی، طبقه ۱۳ (مقابل پست ۱۳۹۸۰۱۳۱)
کد پستی: ۱۳۹۸۰۱۳۱، تلفن: ۰۲۱-۱۳۹۸۰۱۳۱ - ۰۲۱-۱۳۹۸۰۱۳۱
www.petrokaveh.com | تلفن: ۰۲۱-۱۳۹۸۰۱۳۱ | فکس: ۰۲۱-۱۳۹۸۰۱۳۱





آدرس دفتر: تهران ، شهر قدس ، بلوار ۴۵ متری کلهر ، بعد از پمپ بنزین،

خیابان سیمرغ، پلاک ۲۰

تلفن تماس : ۰۲۱۴۶۸۲۴۰۱۶ - ۰۲۱۴۶۸۳۹۱۳۰ - ۰۲۱۴۶۸۲۴۲۶۴

ایمیل: kaveh.mabna@gmail.com ، info@petrokmi.com

سایت : www.petrokmi.com